



FJJ-防火卷帘用卷门机

使用说明书

漳州市杰龙机电有限公司
JIELONG SHUTTER MOTORS LTD.

地址：福建省漳州市龙文区小港北路 27 号

电话：0596-2160168 邮编：363005

网址：www.jlon.com.cn 邮箱：info@jlon.com.cn

敬告客户

在安装使用前，请您详细阅读本说明书，并严格按照说明书要求进行安装调试。安装调试、维修与保养工作必须由具备资质或上岗资格的专业人员操作，且需每年定期检查维护，否则将影响卷门机的正常使用寿命及门帘升降的平稳性。若有疑问，请与我公司联系。

- ★ 本公司已通过 ISO9001-2008 国际质量管理体系认证
- ★ 本公司产品由中国平安财产保险股份有限公司承保产品责任险
- ★ 本产品所使用的调链机构专利号：ZL 2004 2 0087351.2
- ★ 本产品所使用的防断链保险装置专利号：ZL99209951.X、ZL02240227.6

安全注意事项：

- ★ 卷门机应水平安装，门帘卷轴需保持同心、水平，帘片不得出现卡滞现象。
- ★ 卷门机必须可靠接地以防触电，接地螺钉位于电器控制盒上。
- ★ 链条下垂度应调节至 3-6 mm 之间（需在转轴未挂门帘前调整）。
- ★ 严禁提拎电机引线。
- ★ 墙壁开关必须安装在高度 1.5 米以上的干燥墙面上，严禁儿童操作墙壁开关和遥控器。
- ★ 安装时，严禁人员站在门体下方。
- ★ 严禁人员或物体从正在运行的门体下方通过。
- ★ 严禁将卷门机安装在存在易燃易爆物品的区域内。
- ★ 特别注意防潮湿、雨淋，避免卷门机因电气短路导致电机烧毁。
- ★ 安装调试完成后，需对链条滚子适当添加润滑油，投入使用后应定期补充。
- ★ 左安装形式：详见第四、第五部分内容及“滚子链条断后保险装置工作图示注意事项”。
- ★ 友情提示：请客户在安装卷门机时选用以下安全装置：
 1. 安全器：防止门帘运行中突然坠落的安全装置；
 2. 红外线对射器：门帘下降时，若下方遇障碍物可实现反弹的安全装置。

序 言

FJJ 防火卷帘用卷门机系列产品，是我公司在汲取国内外多种先进机型优点的基础上研制开发的新型产品。经过二十余年的改进完善，本系列产品具备质量可靠、功能齐全、安装简便等特点，是现代建筑的理想配套设备，也是人们追求安全现代生活的重要保障。

本产品支持左、右两种安装形式。

一、工作环境及工作条件

- 1、工作环境温度：-20℃~55℃
- 2、相对湿度：≤93%（40℃条件下）

工作制：短时工作制（S2-5min）

二、产品特点

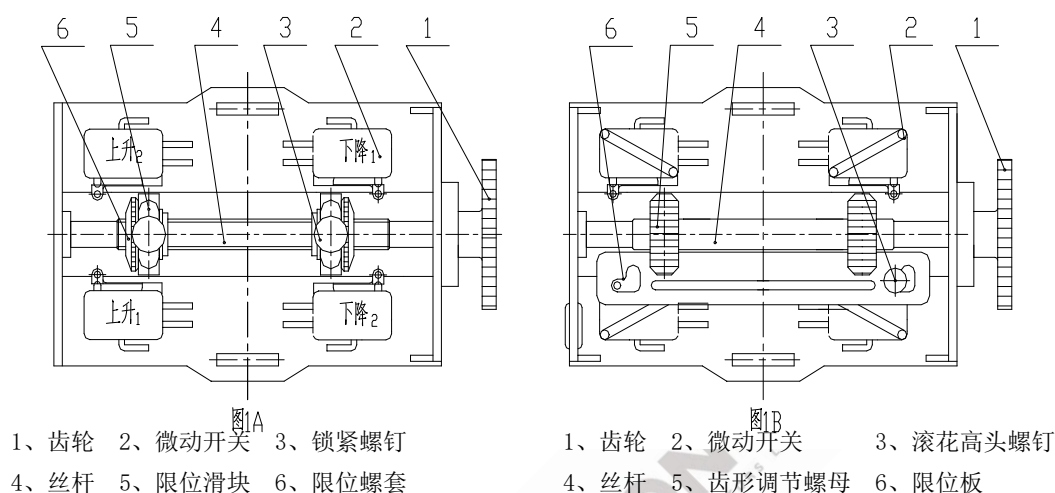
- ☆ 造型美观，结构先进，动力强劲
- ☆ 采用优质电气元件，安全稳定
- ☆ 噪音低、振动小、功耗低
- ☆ 重量轻、体积小、安装简便、寿命长、性能可靠
- ☆ 停电时可手动操作，简单便捷
- ☆ 链条断后保险装置荣获国家专利

三、FJJ 系列卷门机主要规格及技术参数

产品型号	额定输出转矩 (N.m)	额定输出转速	电机功率	额定电流	重量
		(rpm)	(A)	(A)	(kg)
FJJ 45/18-3P-1.5-(130WT/400)	45	18	130	0.75	6.8
FJJ 45/18-3P-2.5-(130WT/400)	45	18	130	0.75	6.8
FJJ 45/18-3P-4.0-(130WT/400)	45	18	130	0.75	6.8
FJJ 73/24-3P-1.5-(250WT/600)	73	24	250	1.5	11
FJJ 73/24-3P-2.5-(250WT/600)	73	24	250	1.5	11
FJJ 73/24-3P-4.0-(250WT/600)	73	24	250	1.5	11
FJJ 105/27-3P-1.5-(370WT/1000)	105	27	370	2.8	13
FJJ 105/27-3P-2.5-(370WT/1000)	105	27	370	2.8	13
FJJ 105/27-3P-4.0-(370WT/1000)	105	27	370	2.8	13
FJJ 246/33-3P-1.5-(1000WT/1500)	246	33	1000	3.8	22.5
FJJ 246/33-3P-2.5-(1000WT/1500)	246	33	1000	3.8	22.5
FJJ 246/33-3P-4.0-(1000WT/1500)	246	33	1000	3.8	22.5
FJJ 380/25-3P-1.5-(1000WT/2000)	380	25	1000	4.0	27
FJJ 380/25-3P-2.5-(1000WT/2000)	380	25	1000	4.0	27
FJJ 380/25-3P-4.0-(1000WT/2000)	380	25	1000	4.0	27

止、下降功能是否灵敏可靠。若功能正常，可将门帘调整至所需位置，接着旋动限位螺套（图 03 中序号 6 零件），直至其触碰微动开关滚轮（图 03 中序号 2 零件）并听到“滴达”声，再拧紧锁紧螺钉（图 03 中序号 3 零件）。按上述步骤反复调试，使限位位置达到最佳状态，最后用手指将锁紧螺钉用力旋紧即可；**严禁使用电动工具操作，以免击穿铜螺母引发冲顶故障。**

图 03 右安装时限位机构状态



6、温控释放装置安装与调试

① 温控释放装置简介及安装使用注意事项

温控释放装置是防火卷帘用卷门机的配套自动防火装置，可在火灾发生、无人操作且断电的情况下发挥作用：当环境温度达到 70℃ 以上时，易熔合金片断裂，弹簧驱动钢丝绳拉动手拉钩上抬，使其脱离刹车机构，卷帘门依靠自重下降，从而有效阻隔烟雾与火势蔓延，防止火灾扩大。

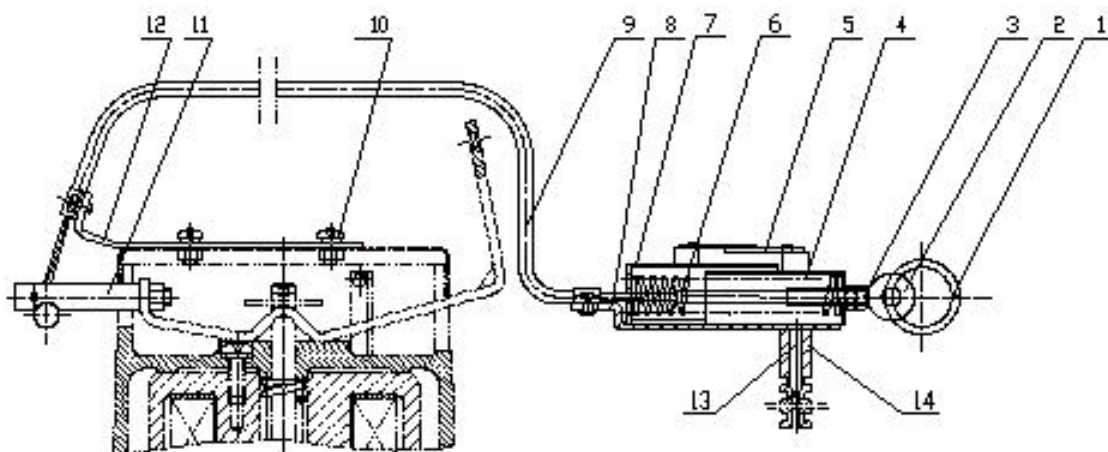
温控释放装置的安装正确性直接影响其性能的正常发挥，安装前请务必详细阅读本说明，并注意以下事项：

- (1) 安装前检查钢丝绳及各活动构件的灵活性，若存在卡滞需调整至顺畅后方可使用；
- (2) 钢丝软管不得出现弯折死角或扭曲；
- (3) 易熔合金片需保持完好、无变形；
- (4) 需按消防规定定期全面检查，发现异常及时处理；各活动构件部位应加注润滑油（或润滑脂），防止锈蚀卡滞；
- (5) 风沙季节需及时检查，避免沙尘附着影响装置使用；

(6) 温控释放装置组件应安装在 1.8 米以上高度，以防误伤儿童。

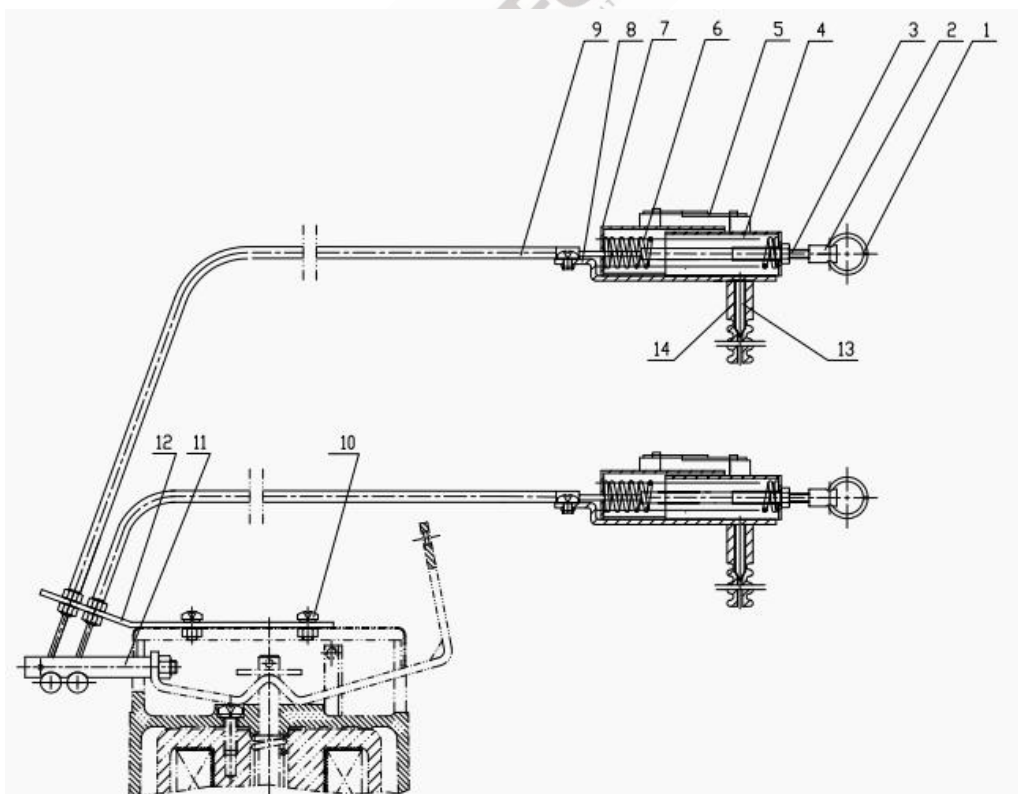
② FJJ 45~FJJ 105 系列产品温控释放装置

A: 单线结构简图



- 1、铁环 2、螺头 3、螺杆 4、活塞 5、活塞杆 6、压缩弹簧 7、活塞头
8、支架 9、架丝 10、螺帽 11、线 12、底座 13、固定螺钉 14、密封螺母

B: 双线结构简图



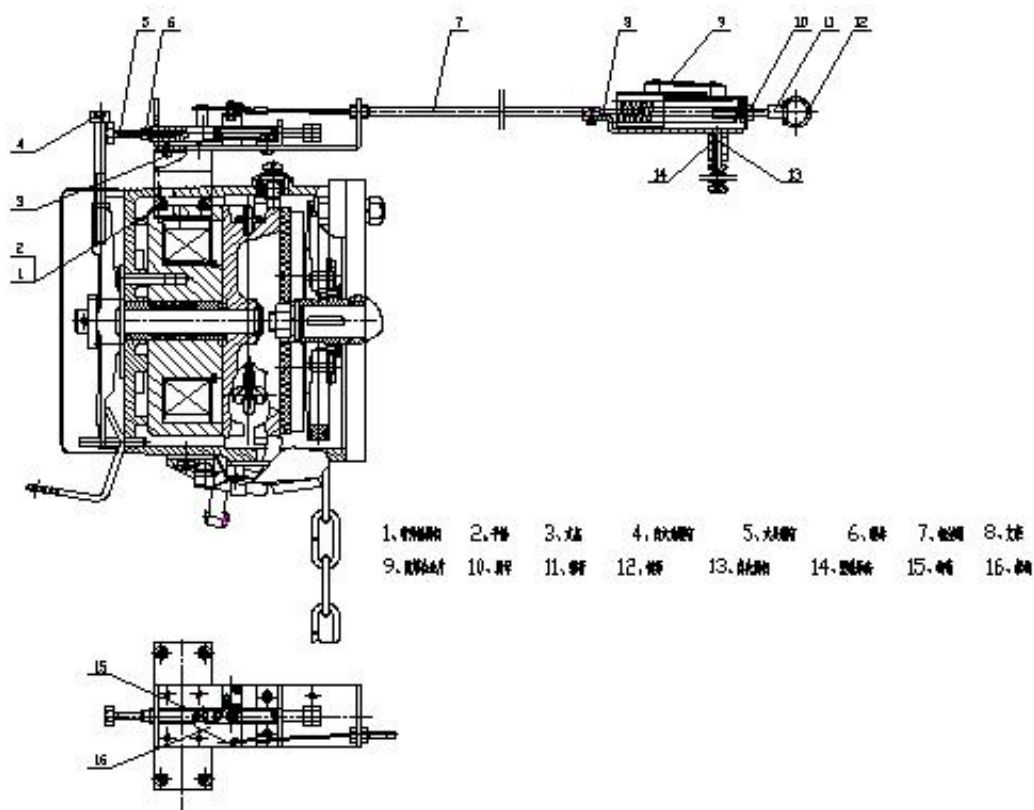
- 1、铁环 2、螺头 3、螺杆 4、活塞 5、活塞杆 6、压缩弹簧 7、活塞头
8、支架 9、轴绳 10、螺帽 11、线 12、底座 13、固定螺钉 14、密封螺母

C: FJJ 45~FJJ 105 系列产品温控释放装置安装步骤:

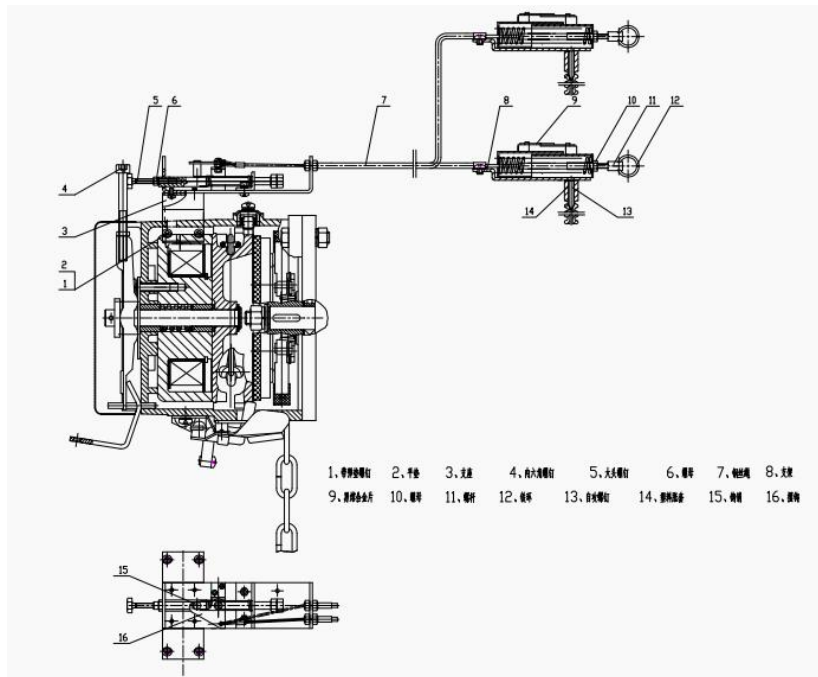
- (1)、拆下卷门机顶盖，将轴装入卷门机手拉钩的孔内，用 M4 并紧螺母锁紧。
- (2)、将底架安装在顶盖上，用 4 个 M4×8 螺钉、螺母及弹簧垫等锁紧，再将顶盖装回原位。
- (3)、在卷帘顶端中间位置对应的墙壁处，根据上图所示支架的安装孔尺寸钻孔，埋入塑料涨套，最后用自攻螺钉将支架与释放装置组件一同固定在墙上。注意钢丝绳及套管需顺弯安装。
- (4)、调整钢丝绳预拉力，确保上下摇动轴时无间隙，先锁紧螺母，再并紧另一个螺母。

③ FJJ 246~FJJ 380 系列产品温控释放装置

A: 单线结构简图



B: 双线结构简图



C: FJJ 246~FJJ 380 系列产品温控释放装置安装步骤:

- (1) 使用随机配置的 4 个 M5×10 螺钉及垫片，将支座紧固于卷帘机上。
- (2) 将摆钩挂于钩销上，调整大头螺钉与内六角螺钉至无间隙贴合状态，随后用拼紧螺母固定。
- (3) 在卷帘顶端中间对应的墙壁位置，根据支架安装孔尺寸钻孔并埋入塑料涨套，将支架及温控组件用自攻螺钉固定于墙面；安装时需确保钢丝绳及套管顺弯布置，不得出现死角或扭曲。
- (4) 调整钢丝绳预拉位置，使 M5 螺母轻靠滑套，在摆钩保持钩住摆销的状态下，拼紧后方螺母。
- (5) 拉动铁环，通过钢丝绳带动摆钩旋转脱离钩销，顶出机构会在弹簧作用下推动内六角螺钉，使卷帘电机离合制动脱开，门帘依靠自重下降。
- (6) 恢复原有状态时，将大头螺钉向图示右侧推动，旋转摆钩重新钩住钩销，确保顶出机构不弹出即可。

五、使用须知

- 1、按“上升”“下降”按键时，若卷门机无动作，须立即按“停止”键切断电源，以防电机烧毁。关闭门帘前，应先检查门帘下方是否有障碍物，若有则必须清理干净。门帘启闭过程中，严禁在门帘下方站人或通行。停电时使用手拉链条提升门帘，切记不可超过原限定高度，避免因超出限位导致通电运行时门帘失控冲顶。
- 2、停电时若需关闭卷门，可轻拉手拉钩使门帘匀速下降。请注意，当门帘即将完全关闭时，应立即松开手拉钩，随后再轻拉一次即可实现全闭。防火卷帘用卷门机配套的防火卷帘控制器，须由专人负责操作与管理，并定期进行各项测试和维护。

六、防火卷帘用卷门机与防火卷帘控制器配接

- 1、防火卷帘用卷门机通过与防火卷帘控制器配接使用，可接收烟感器、温感器及消防监控设备等发出的信号与指令并执行相应操作，具备完整功能，起到火灾报警及隔离防护作用。
- 2、防火卷帘用卷门机常用工作电源为交流三相 380V，采用三相四线制（零线、L1、L2、L3），配套使用的防火卷帘控制器工作电源亦应为交流三相 380V 三相四线制。

七、故障分析及排除

故障现象	可能原因	排除方法
上升、下降到位后，未停止	三相相序错接、限位失灵。	切断电源，检查调整更换
只上升不下降或只下降不上升	该控制线路触点接触不良，电压过低电磁铁吸力差	砂光触点或更换继电器、交流接触器；调整电压，更换硅桥或电磁铁线圈
按下按钮不动作	按钮触点接触不良、限位开关触杆卡住、线路不通或零线没接入。	调整、更换按钮、检查线路、修复、接入零线
动作后无法停止	继电器触点熔合、微动开关失灵	修理或更换继电器、微动开关。
有声音而不动	机械卡滞、电压超低	排除卡滞、调整电压
刹车后，门帘下滑位移过大	轴向刹车片磨损量过大	检查压缩弹簧，增加调整垫片

八、选购附件（因客户需求变化而有所变更）

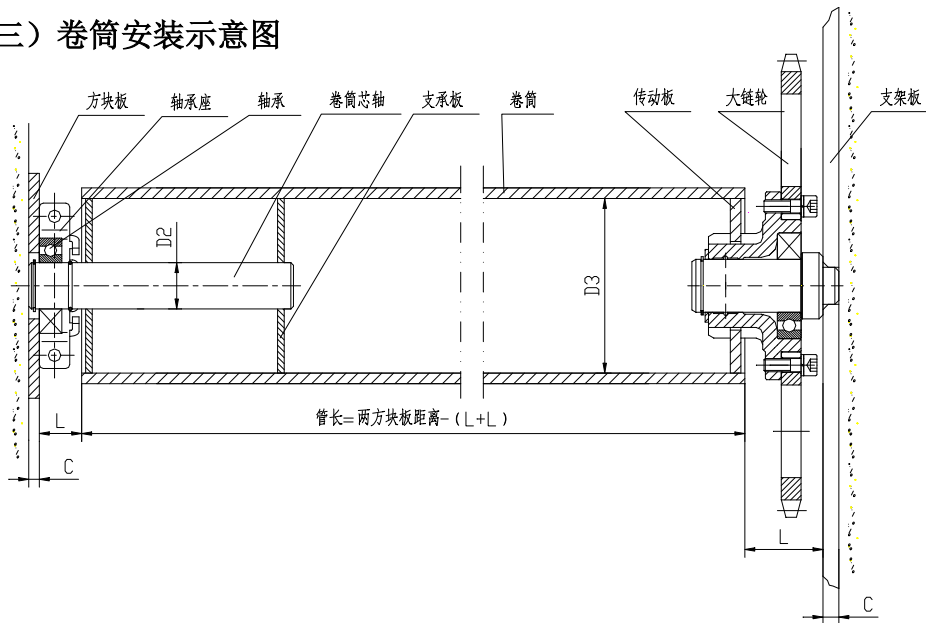
A、单帘选购附件

配件名称	数量
支架板	1 件
大链轮（含联轴节）	1 件
滚子链条	1 条
芯轴	1 支
轴承、轴承座	1 套
传动板	1 片
支撑板	2 片
附板	1 件

B、无机双帘选购附件

配件名称	数量
支架板	1 件
大链轮（含联轴节）	2 件
滚子链条	1 条
芯轴	2 支
轴承、轴承座	2 套
传动板	2 片
支撑板	4 片
附板	1 件

（三）卷筒安装示意图



卷筒安装示意图对应的数据

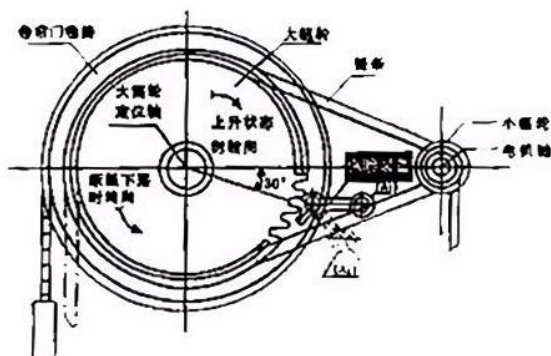
型号	D2	D3	L	C	轴承	备注
FJJ 45/18-3P	Φ 30	4"	40	3	206	
FJJ 73/24-3P	Φ 35	5"	40	4	207	
FJJ 105/27-3P	Φ 40	6"	50	5	208 及 1208	
FJJ 246/33-3P	Φ 40	8"	60	12	UCF208	
FJJ 380/25-3P	Φ 60	9"	左 85 右 120	16	UCF212	

滚子链条断后保险装置工作图示

保险装置—国家专利、仿制必究

A 滚轮式断链保险装置：

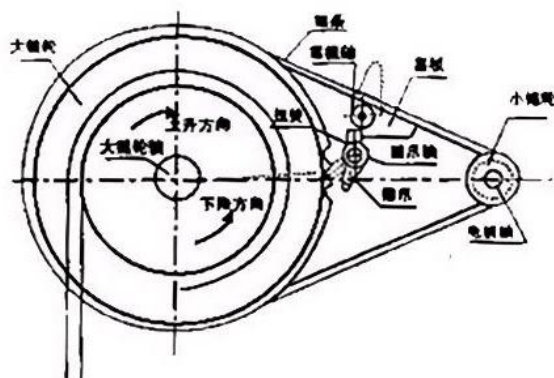
专利号：ZL99209951.X



- (1) 正常状态时，保险装置的滚轮随链条滚动，摆臂处于水平状态（如图实线 A1）。
- (2) 当断链时，摆臂借助自重向下旋转一个角度使摆臂爪嵌入卡住大链轮齿槽，使链轮停止转动并静止，阻止门帘的下滑，防止事故发生，保证安全（如图虚线 A2）。

B 靠板扭簧式断链保险装置：

专利号：ZL02240227.6



- (1) 正常状态下靠板在扭簧扭力摆爪的作用下，紧靠在链条的滚子上。（如图实线部分所示）。
- (2) 当链条断裂时，靠板在扭簧扭力的作用下，绕靠板轴做逆时针转动至靠板挡爪脱离摆爪，同时大链轮在门帘重量的作用下，产生逆时针转动，摆爪在扭簧扭力的作用下绕摆爪轴作顺时针转动弹向大链轮齿槽内（如图虚线位置所示），使大链轮停止转动并静止，阻止门帘的下滑，防止事故发生，保证安全。

注意：本产品出厂默认设置为右安装结构，若需左安装，需将防断链保险装置拆下，并改装至对称位置链条的另一侧。

九、保修期

自发运日起壹年内，产品质量实行三包。有偿负责产品的终身维修，优惠供应零配件。

十、供选购配套件：

- 1、各种规格、款式的锁盒。
- 2、各种规格的红外线对射器。
- 3、JL404/708/1017/1617/2450 型安全器。

亲爱的用户：
非常感谢您使用本公司的产品。衷心祝愿它能成为您创业的“好伙伴”。
现在请您阅读、填写保修卡，并寄回本公司维修部。这样，您可得到合理、可靠的保修，同时享受优质的服务。

杰出品质

龙行天下

产品名称：防火卷帘用卷门机

型号：_____

编号：_____

检验员：03

生产日期：_____



保修条例

1、购买本机之日起，由于厂方质量问题引起之故障，一年内免费修理。

2、此卡应妥为保存，保修时须出示此卡。

3、下列情况不属保修范围：
① 送修机器的机号与保修卡的机号不一致。
② 由于用户使用不当，以及自行修理、拆装等人为引起的故障。
③ 因火灾、水灾、电源电压异常等意外事件引起的故障。

回执

型号	
编号	
购机日期	
购机商店	
用户单位	
地址邮编	
电话	
联系人	